

KAISERLICHES



PATENTAMT.

## PATENTSCHRIFT

— № 36423 —

KLASSE 63k: LUFT- UND GASKRAFTMASCHINEN. 63k, 24

AUSGEBEEN DEN 11. AUGUST 1886.

G. DAIMLER IN CANNSTATT.

Fahrzeug mit Gas- bzw. Petroleum-Kraftmaschine.

Patentirt im Deutschen Reiche vom 29. August 1885 ab.

Dieses Fahrzeug besteht im wesentlichen aus dem Fahrgestell 1 mit Sitz 2, einem Lenkrad 3 und einem Triebrod 4 in derselben Spur, Fig. 1 bis 4.

Die Triebkraft, der Gas- bzw. Petroleummotor 5 mit dem Petroleumreservoir 6, ist zwischen diesen Rädern möglichst tief und federnd aufgehängt, indem an den Befestigungsschrauben 7 Gummischeiben 8 untergelegt sind; dieses letztere zu dem Zweck, daß die Explosionsstöße weniger auf das Wagengestell übertragen werden. An den Trittbrettern 9 zu beiden Seiten ist je eine pendelartig federnde Balancierrolle 10 zur Aufrechthaltung des Wagens angebracht, welche gleichwohl eine Schiefstellung desselben beim Curvenfahren zulassen. Das Lenkrad 3 wird durch Uebertragung mittelst über die Scheiben 11 und 12 gelegter Kette oder Bandes 13 von der hohlen Drehachse 14 aus mit dem Lenkhebel 15 gesteuert. Durch die in die beiden Scheiben 11 und 12 gespannt eingehängte Zugfeder 16, welche ihre kleinste Länge hat, wenn die beiden Räder 3 und 4 in gerader Spur laufen, wird das Lenkrad beim Freilassen in dieser Stellung gehalten.

Die Uebertragung der Kraft vom Motor auf das Triebrod geschieht mittelst loser Schnur 17, welche durch die auf dem drehbaren Hebel 18 sitzende Rolle 19 gespannt wird.

Von dem Ende des Hebels 18 aus geht durch die hohle Achse 14, einigemal um die Handgriffachse 20 geschlagen und wieder zurück, eine Schnur 21, deren anderes Ende mit dem Bremshebel 22 verbunden ist, so daß beim Drehen der Handgriffe 15 nach der einen oder anderen Richtung die Spannrolle angezogen

und die Bremse gelöst wird, oder umgekehrt. Durch das gezahnte Rädchen 23 mit Falle 24 kann die drehbare Handgriffachse in jeder Stellung festgehalten werden.

Ist die Bremse angezogen, so ist der Treibriemen lose und gleitet auf seinen Scheiben, während der Motor leer weiter läuft.

Die auf der Kurbelachse lose Antriebscheibe 25 wird mittelst der Frictionsscheiben 26 und 27, Fig. 9 und 10, mitgenommen, die durch Feder 28 und Stellschraube 29 so gegen einander geprefst werden, daß bei Ueberschreitung der Maximalkraft des Motors die Kupplung gleitet, wodurch ein Stillstehen des Motors während der Fahrt vermieden wird.

Der Ausblasetopf 30, Fig. 1 bis 3, dient gleichzeitig zur Heizung.

Durch den Schraubenventilator 31, Fig. 9 und 10, seitlich am Motor auf der Kurbelachse 32 wird frische Luft durch den Mantelraum 33 des Arbeitscylinders 34 zur Kühlung desselben getrieben, welche nach der Erwärmung zur Heizung des Wagensitzes 2 etc. dient und an den Fußstritten 9 wieder entweicht.

Der Wagensitz bildet zum Zweck der Heizung und zum Schutz der Apparate gegen Staub mit dem Gestell einen geschlossenen Kasten 35, welcher oben mit den umlegbaren Klappen 36 und 37 versehen ist, zur Lüftung bei Entbehrlichkeit der Heizung.

Der Motor wird vor Besteigung des Wagens mittelst der Kurbel 38, Fig. 9, leer laufend in Gang gesetzt. Dieselbe ist mit Sperrzähnen 39 versehen und wird bei der Beschleunigung der Umdrehung der Kurbelachse von selbst ausgelöst und abgenommen.

L8

Der Petroleumapparat besteht hauptsächlich aus dem Petroleumreservoir 6, Fig. 11 und 12, ferner dem Schwimmer 40 mit Teleskopröhre 41, 42. Rohr 41 ist im Schwimmer und Rohr 42 am Reservoirdeckel 43 fest. Die durch die Teleskopröhre vom Motor in den Apparat eingesaugte Luft ist zur besseren Verdunstung dem warmen Luftstrom aus dem Cylindermantel 33 entnommen und wird durch die Löcher 44 in die oberen Schichten des Petroleums im Schwimmer geführt, tritt, mit Oeldämpfen geschwängert, durch die Verdunstungsräume 45, 46 und 47 in die Rohrleitung zum Motor und empfängt im Regulirhahn 48 die zur vollständigen Verbrennung nöthige Luft. Der Raum 47 ist durch Sieb 49 von Raum 46 getrennt und befindet sich auf derselben das Ventil 50, damit bei etwaigem Einschlagen einer Flamme dieselbe nicht tiefer in den Apparat dringen und der entstandene Druck durch das Ventil entweichen kann.

An Stelle des Verdunstungsapparates kann auch eine Zerstäubungspumpe verwendet werden, wie auch bei Einrichtung des Motors für Gas statt des Oelreservoirs ein Gasreservoir auf dem Wagen angebracht werden kann. Auch kann das Fuhrwerk zum Transport von Lasten jeder Art verwendet werden.

Fig. 5 bis 8 zeigen die ganze Einrichtung, wie oben beschrieben, auf einen Schlitten für Eis- und Schneebahnen angewendet, nur sind an Stelle des Leitrades der Leitschuh 3 und statt der Balancierrollen die Balancierschuhe 10 angebracht; ferner ist das Triebrad 4 mit Zähnen versehen, und greift die Bremse 22 direct am Boden an.

#### PATENT-ANSPRÜCHE:

1. Die Anordnung eines Gas- bzw. Petroleummotors unter dem Sitz und zwischen den beiden Fahrachsen eines einspurigen Fahr- oder Schlittengestelles mit dem Schwerpunkt in der Verticalebene der Spur zum Zweck gleichmäßig vertheilter niedriger Aufhängung; die Umschließung des Motors

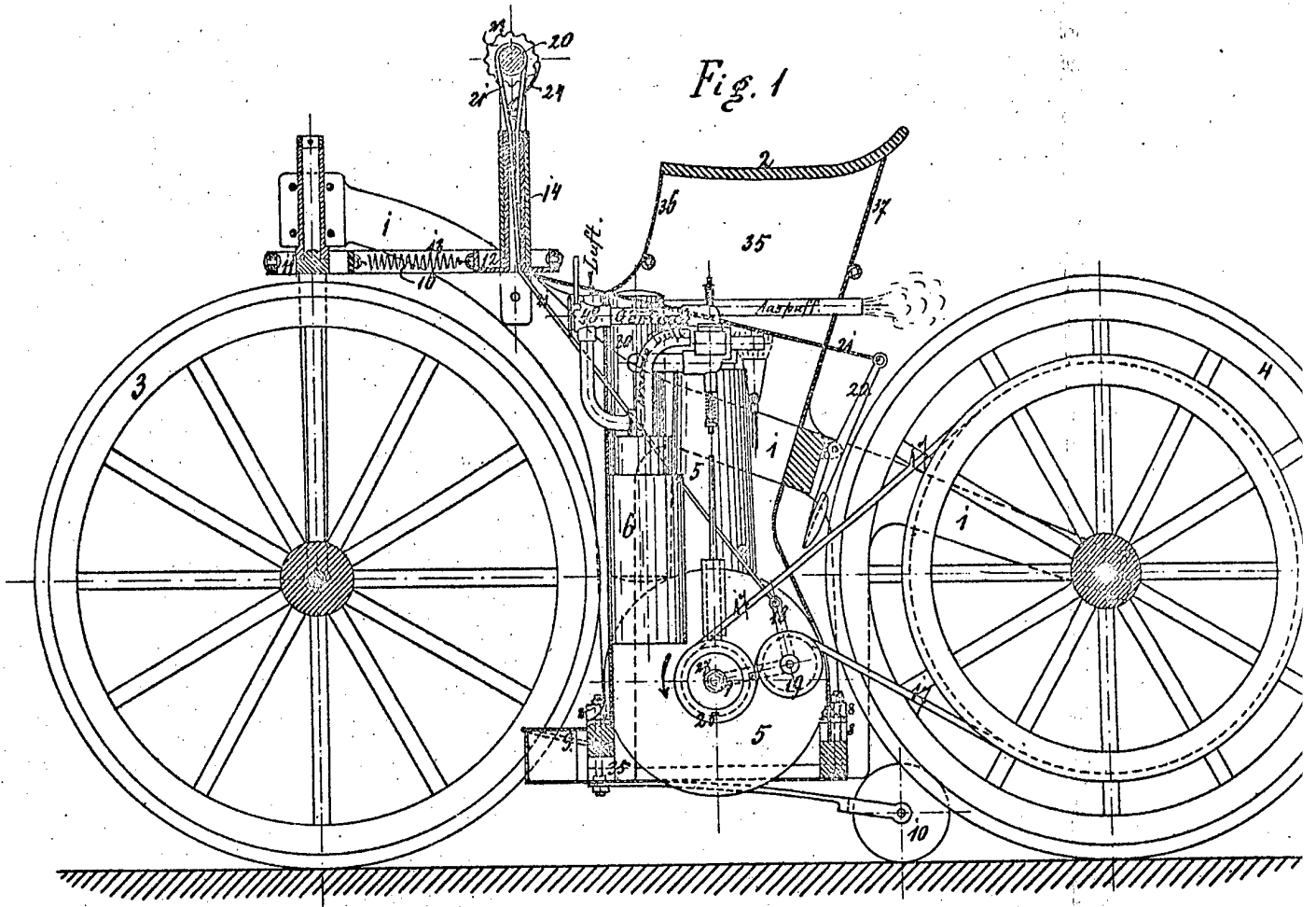
durch einen Kasten, der gleichzeitig als Sitz des Fahrzeuges dient, zum Zweck allseitigen Schutzes desselben, und die Beheizung dieses Kastens durch die überschüssige Wärme des Motors.

2. Bei der unter 1. geschützten Anordnung:
  - a) die am Fahrzeug seitlich angebrachten federnden Balancierrollen bzw. -Schuhe 10, um die Hauptlast auf der Mittelspur zu erhalten, auch bei unebener Fahrstraße;
  - b) die die Geradspur der Räder bzw. von Rad und Leitschuh von selbst einstellende Feder 16;
  - c) die wechselseitig die Bremse oder die Riemenspannung beeinflussende Zugvorrichtung 18 bis 22, wodurch die eine gelöst, während die andere angezogen wird.
3. Bei Motoren, die zum Betrieb von Fahrzeugen der unter 1. gekennzeichneten Art dienen:
  - a) die Federn 8 zwischen Motor und Gestell zur Milderung der Erschütterung des Fahrgestelles durch den Motor;
  - b) die Lüftungsvorrichtung 36, 37 am Schutzkasten;
  - c) der Ventilator 31 auf der Kurbelachse zur Luftkühlung des Cylinders, um Wasserballast zu vermeiden;
  - d) am Petroleumapparat: die mit dem Petroleumvorrath communicirende centrale Mulde im Schwimmer 40 mit der durch den Deckel 43 hindurch sich schiebenden, unter dem Petroleumniveau durchlöcheren Saugeröhre 41 am Schwimmer, mittelst welcher erwärmte Luft durch das Petroleum in der Mulde gesaugt wird, zum Zwecke, bei Schiefstellung des Fahrzeuges die Löcher 44 noch unter dem Petroleumspiegel zu erhalten und um die Erwärmung des Petroleumvorrathes im Behälter zu vermeiden.

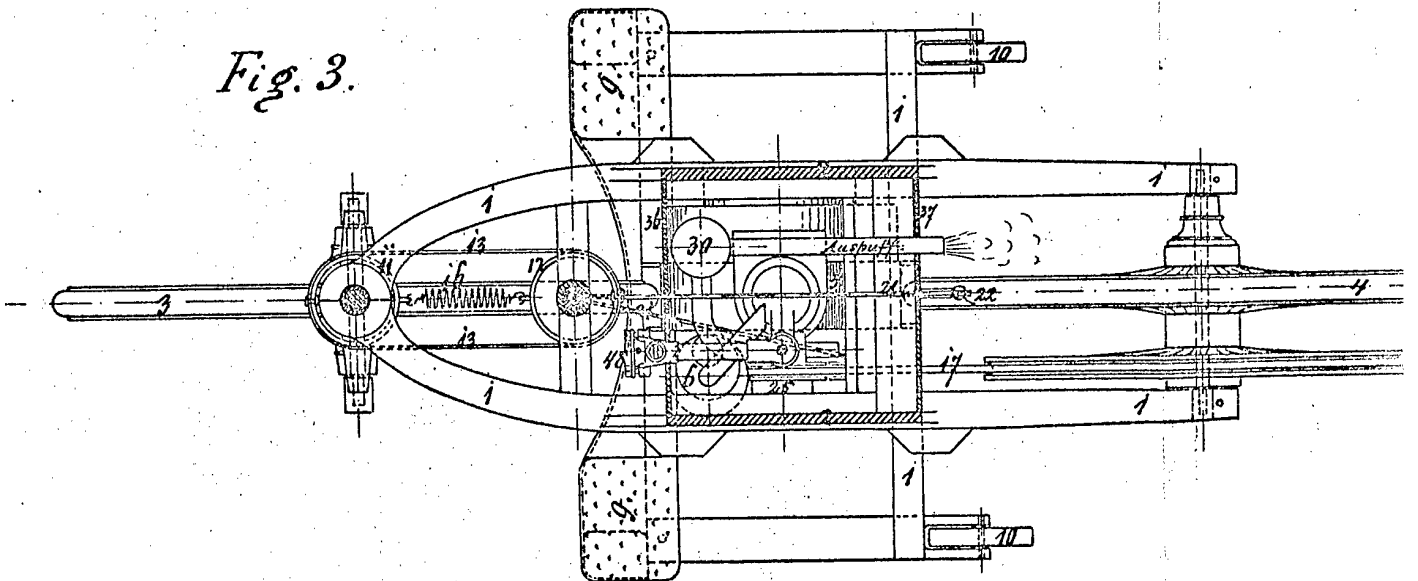
Hierzu 3 Blatt Zeichnungen.

G. DAIMLER IN CANNSTATT.

Fahrzeug mit Gas- bzw. Petroleum-Kraft



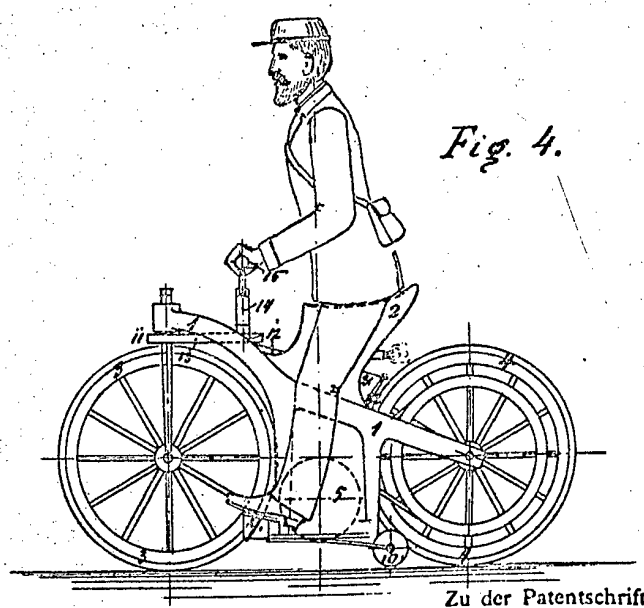
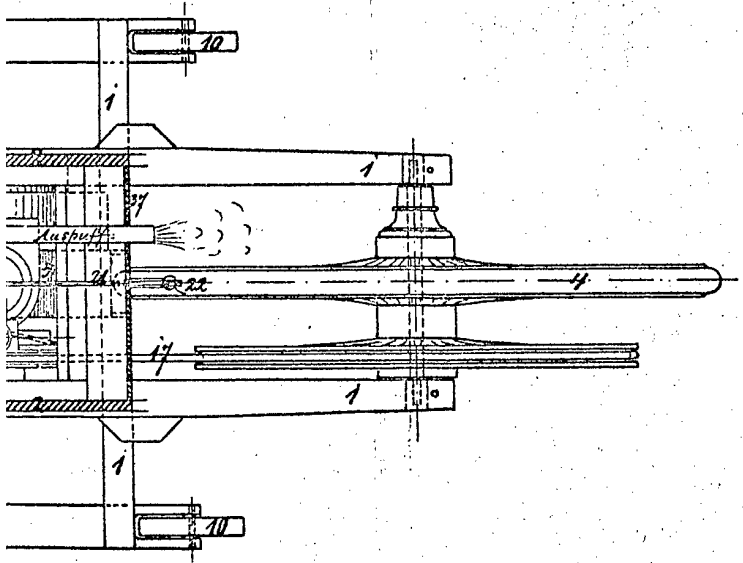
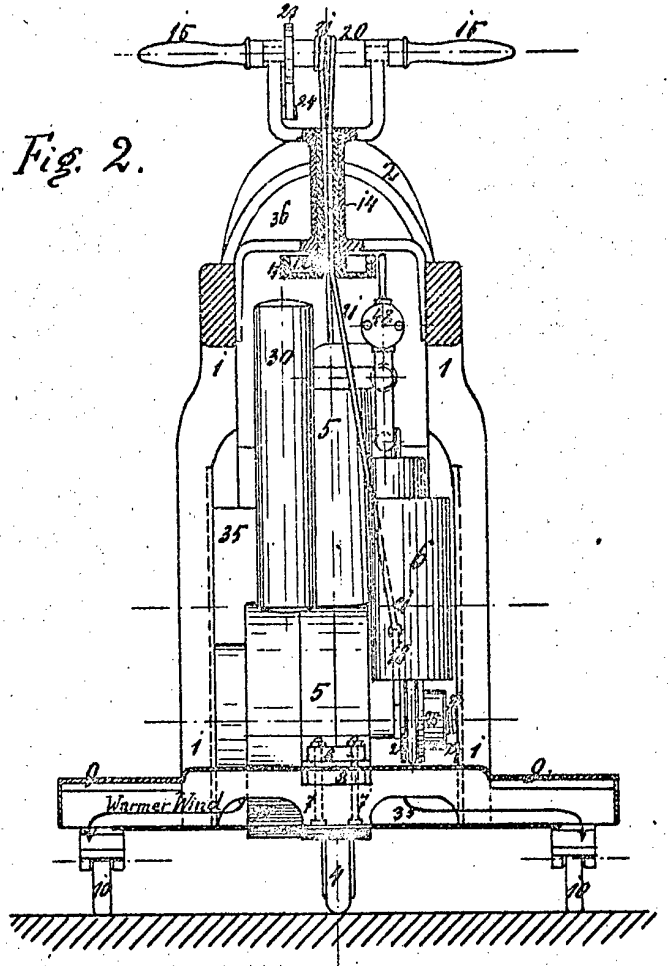
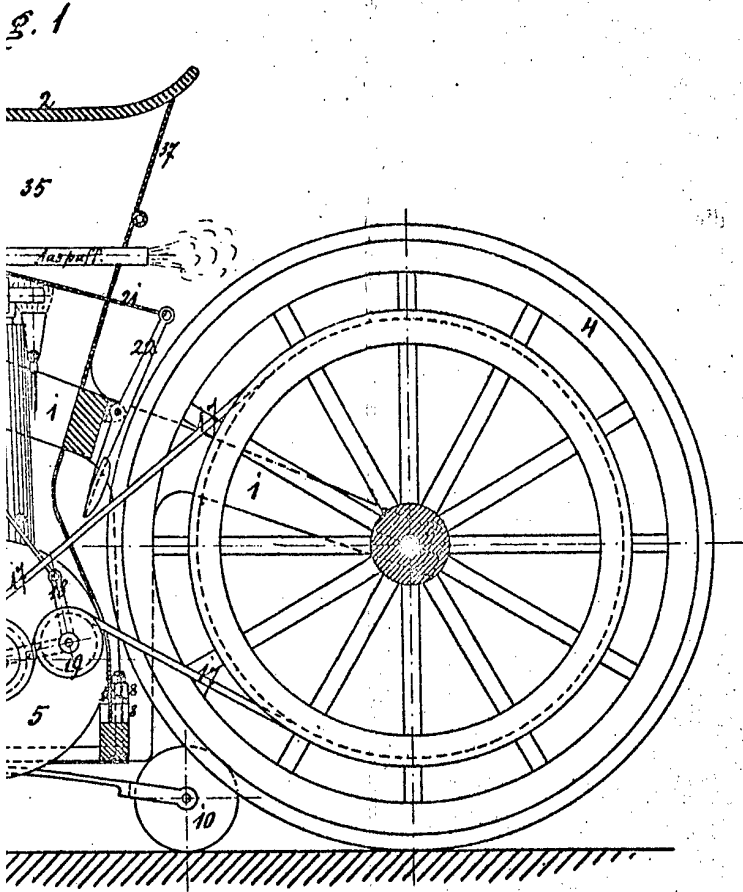
*Fig. 3.*



G. DAIMLER IN CANNSTATT.

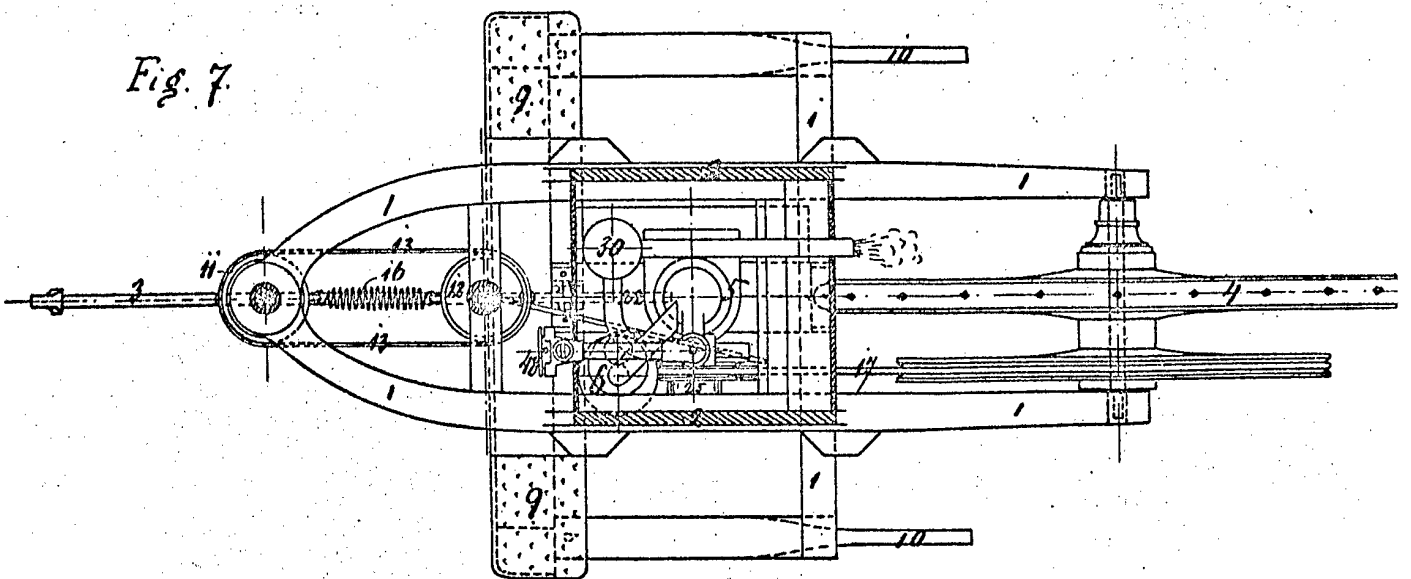
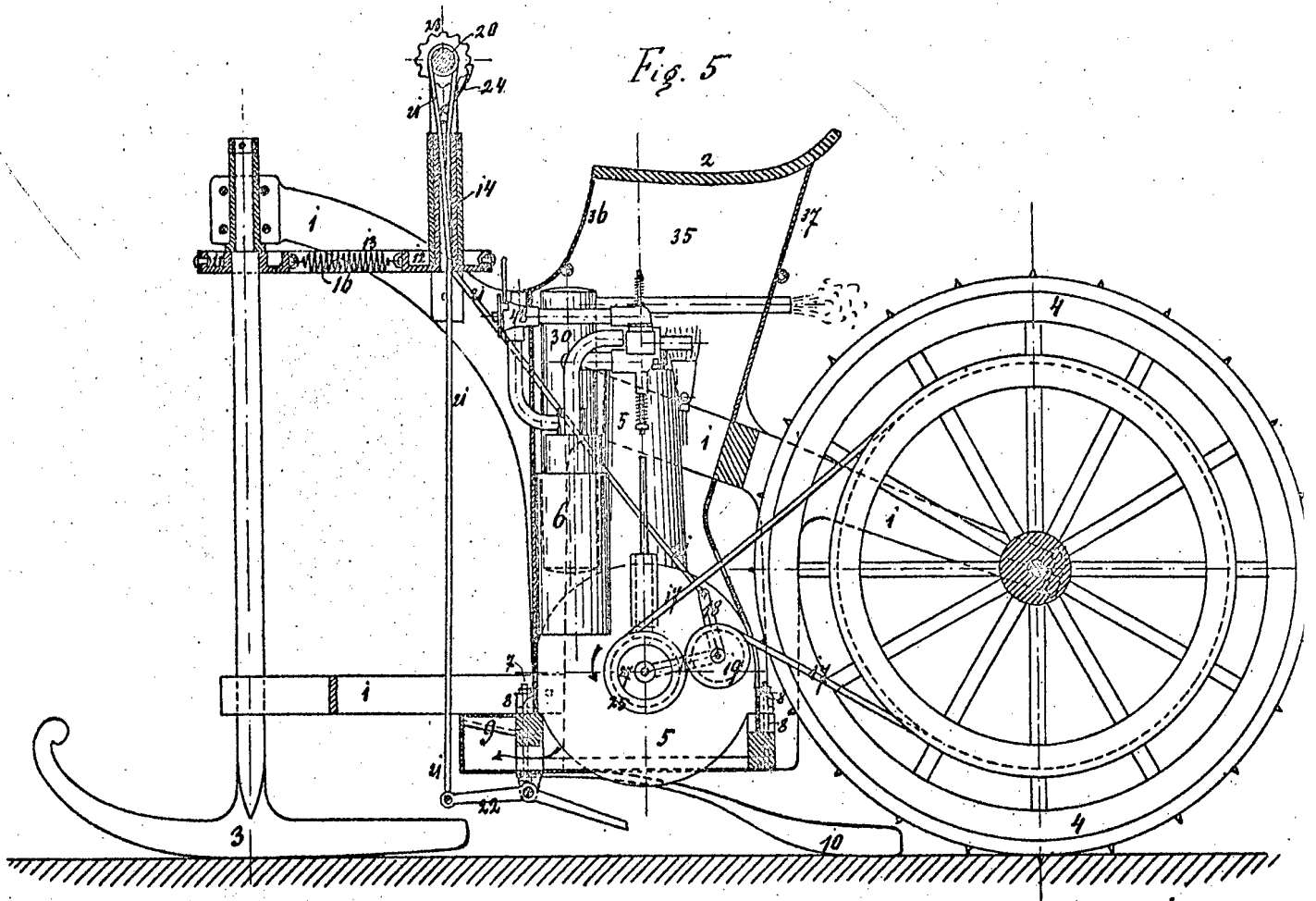
Blatt I.

ig mit Gas- bzw. Petroleum-Kraftmaschine.



G. DAIMLER IN CANNSTATT.

Fahrzeug mit Gas- bzw. Petroleum-Kraftma



G. DAIMLER IN CANNSTATT.

mit Gas- bzw. Petroleum-Kraftmaschine.

Blatt II.

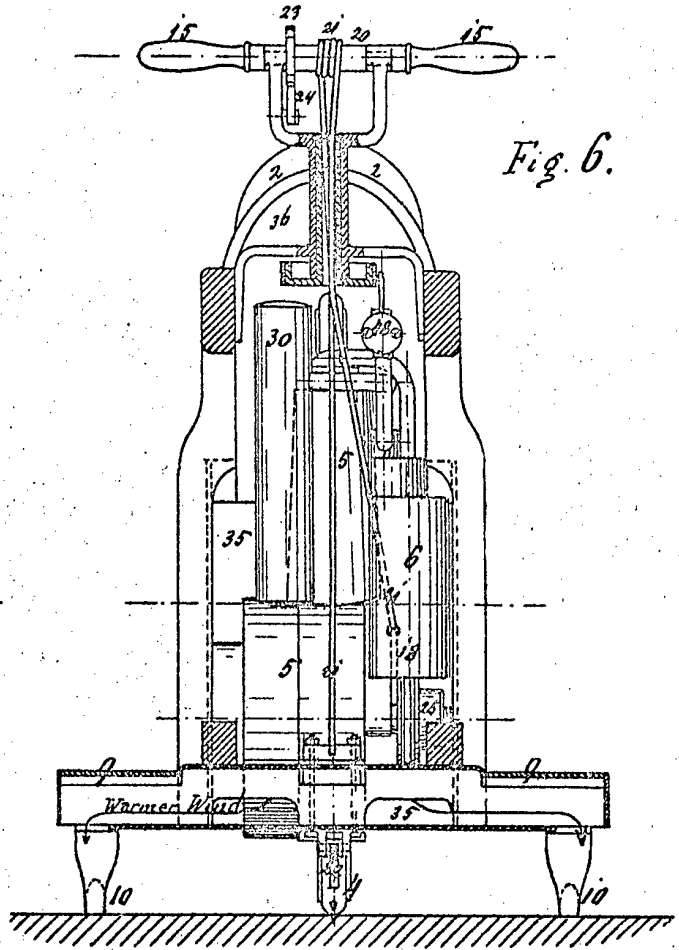
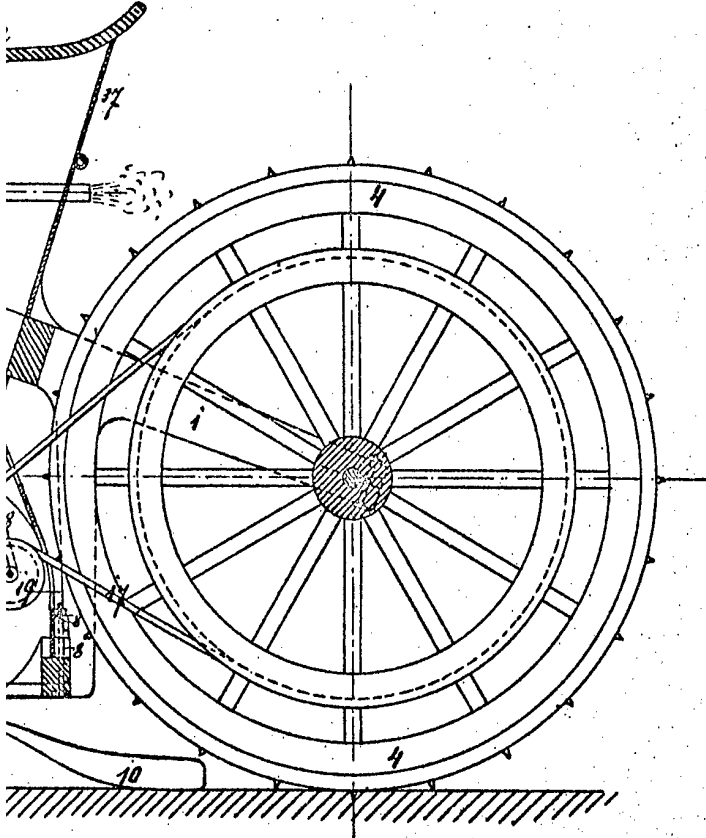


Fig. 6.

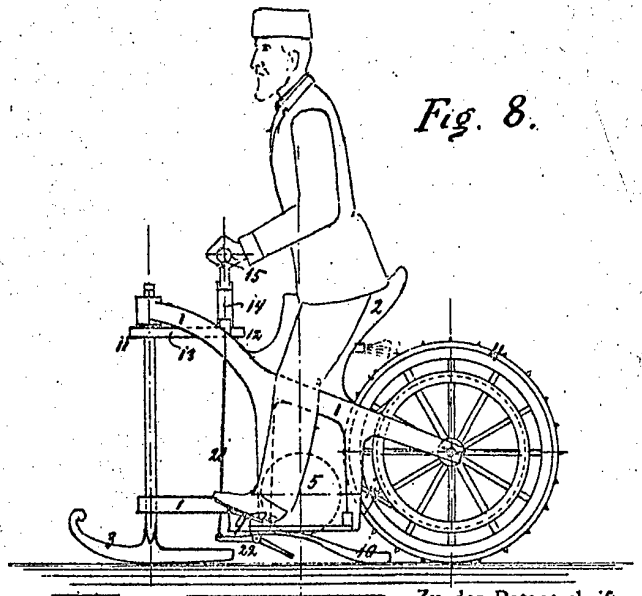
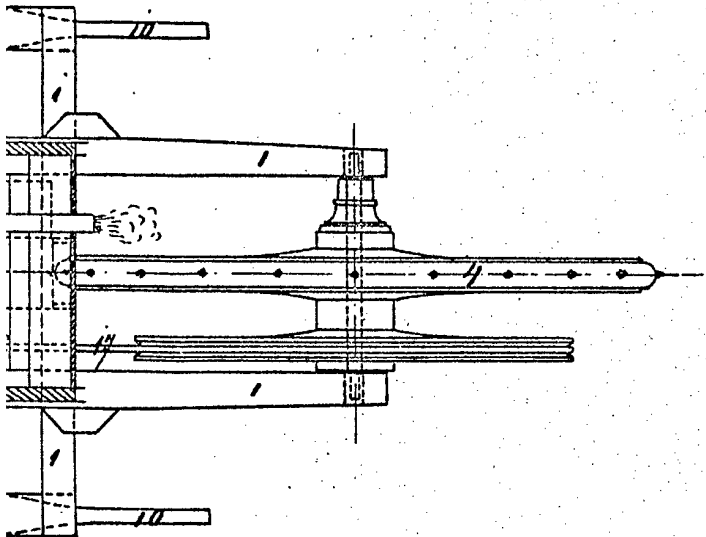


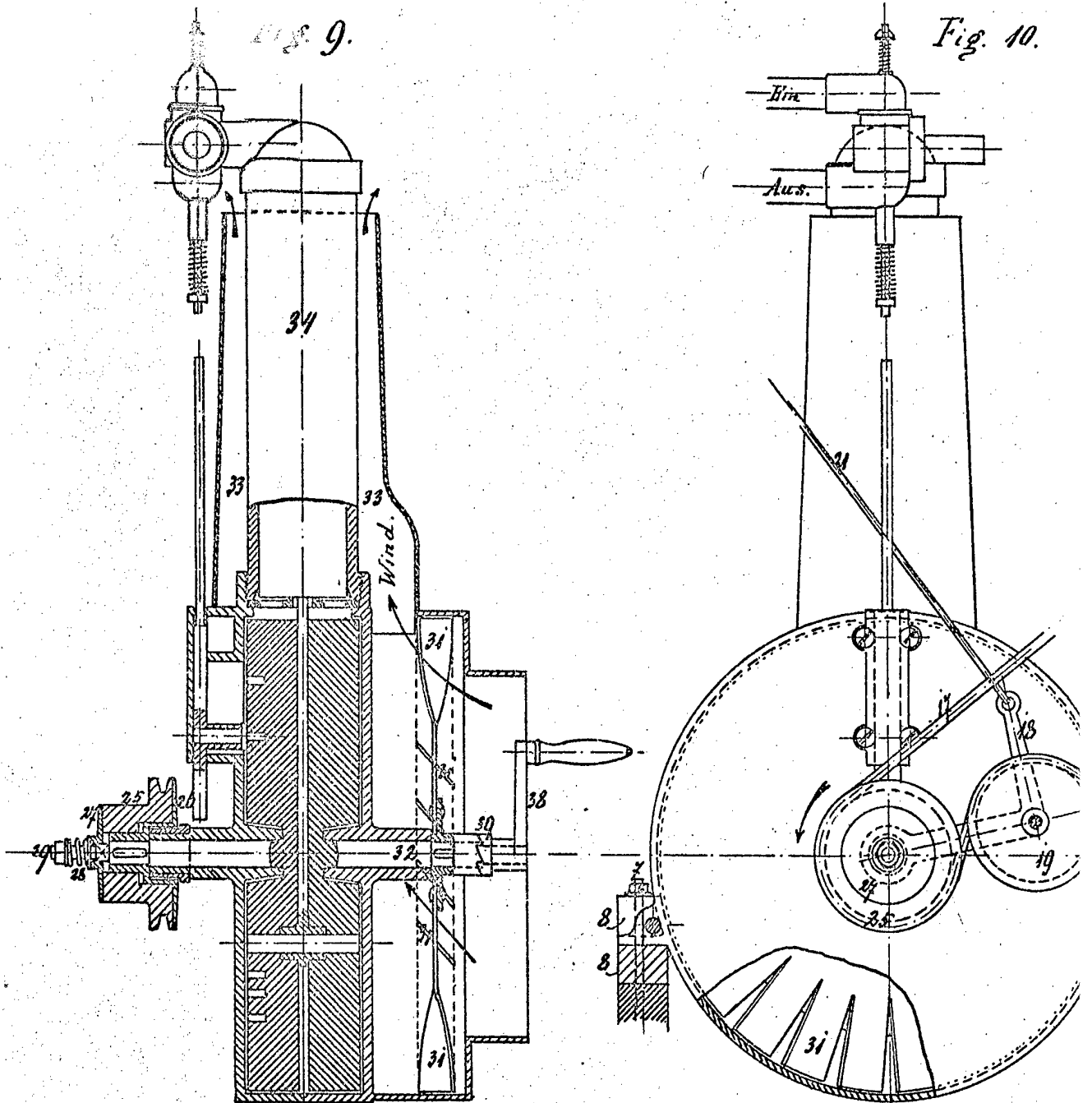
Fig. 8.

Zu der Patentschrift

№ 36423.

G. DAIMLER IN CANNSTATT.

Fahrzeug mit Gas- bzw. Petroleum-Kraft



G. DAIMLER IN CANNSTATT.

mit Gas- bzw. Petroleum-Kraftmaschine.

Blatt III.

Fig. 10.

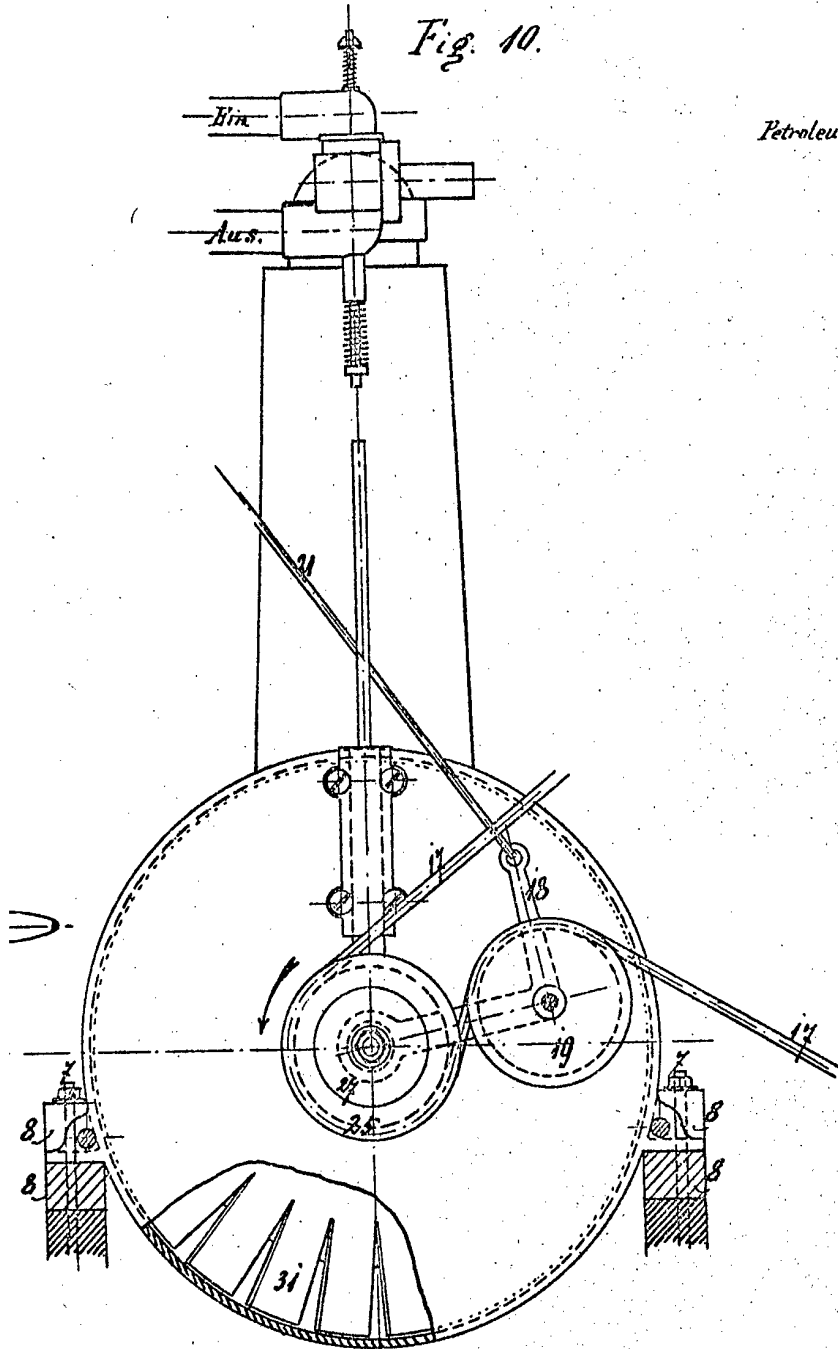


Fig. 11.

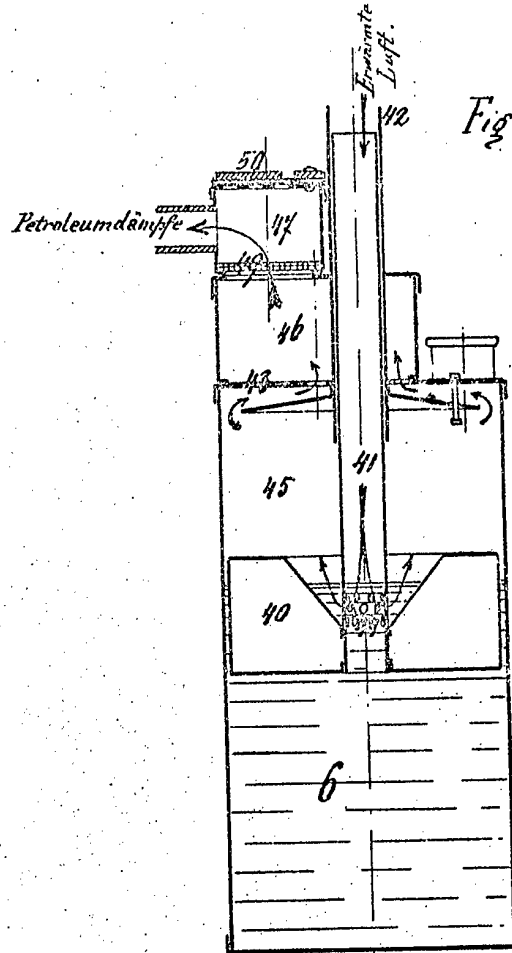
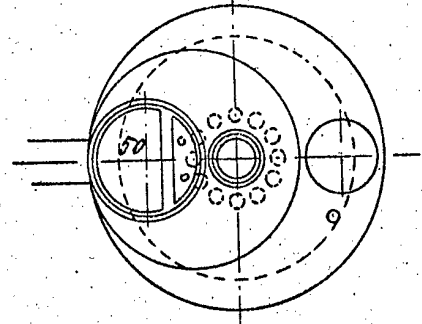


Fig. 12.



Zu der Patentschrift

№ 36423.